

Veranda



CARACTERÍSTICAS

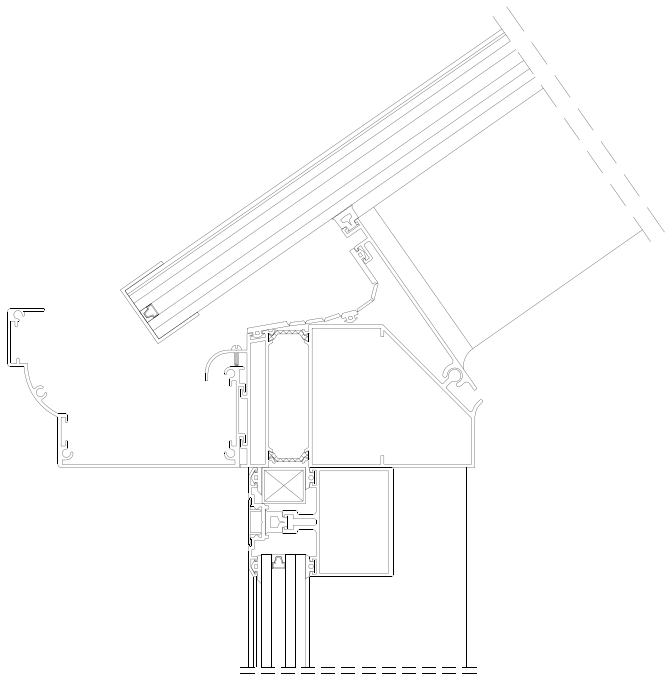
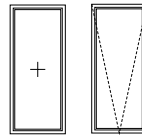
Secciones:

- Montante 145 mm.
- Travesaño 50 mm.
- Sección vista interior 65 mm.

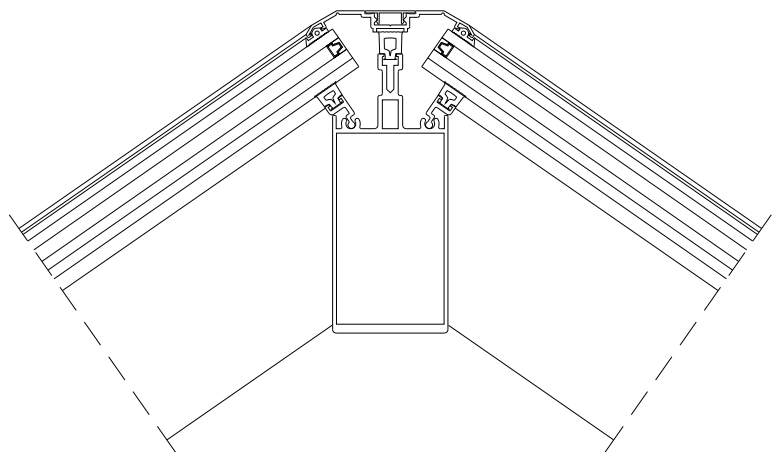
Perfiles complementarios de encuentro en obra, canalones de rotura de puente térmico y perfiles de acople que permiten incluir aperturas de todo tipo,

Un sistema de juntas de E.P.D.M, resistente a los agentes atmosféricos, asegura una estanqueidad máxima.

Tipos de Apertura



Remate inferior de cubierta con veranda vertical



Sección vertical de veranda en cumbre